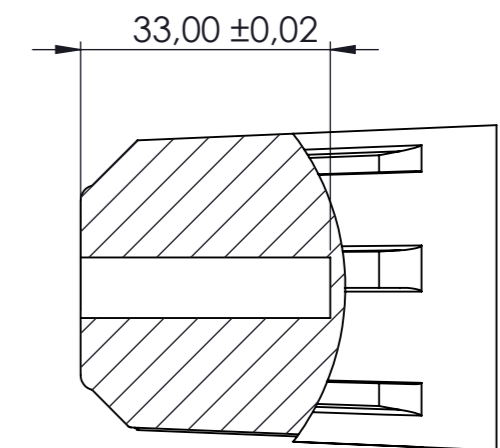
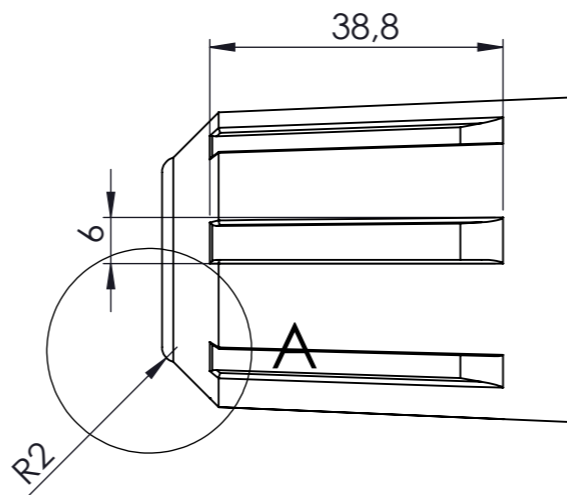
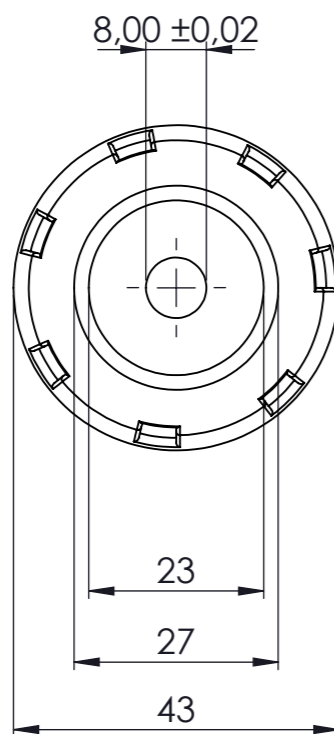


DETAIL A  
SCALE 2:1



Section A-A



Algemene Tolerantie 0.08

Opp. ruwheid (zie NEN 3634)	Maattoleranties NEN-ISO 2768-	MATERIAAL: Polyetheen	Vorm- en plaatstol. (zie NEN-ISO11010)
	SCHAAL: 1:1	GETEKEND: Niels Tielmans	OPMERKING:
	MAATEENHEID: mm	AFDELING: Engineering	
	DATUM: 13 01 2021	GEZIEN:	BENAMING: Boorklem Typenr 846493