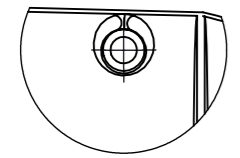
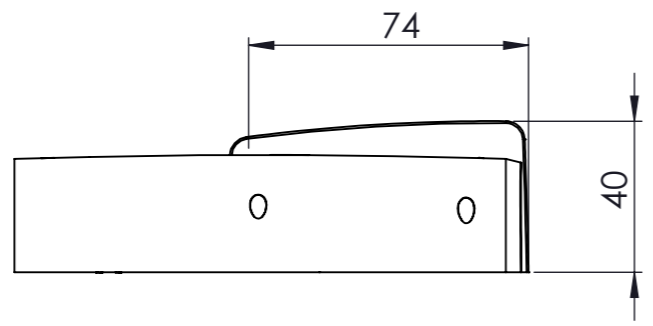
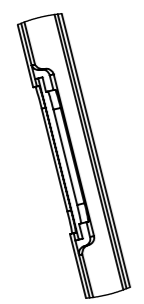


1 2 3 4 5 6

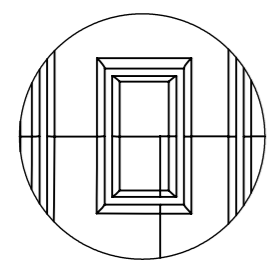
A
B
C
D



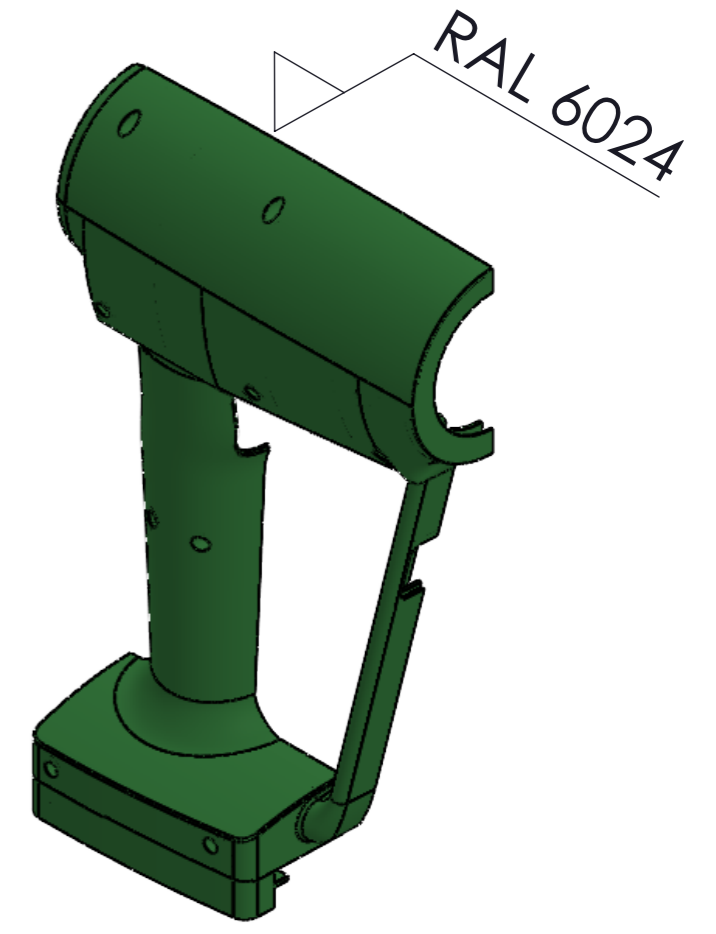
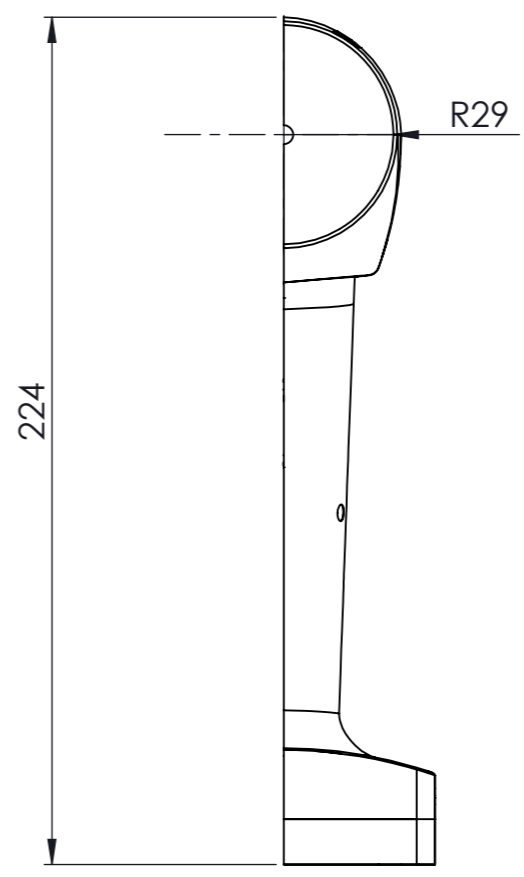
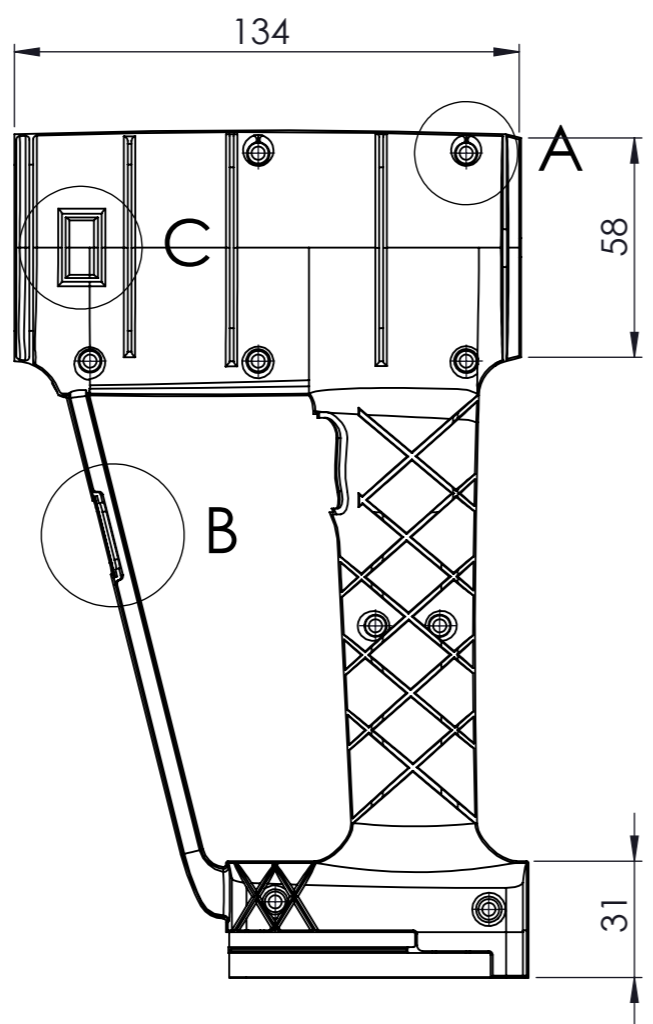
DETAIL A
SCALE 1 : 1



DETAIL B
SCALE 1 : 1



DETAIL C
SCALE 1 : 1



Opp. ruwheid (zie NEN 3634)	Maattoleranties NEN-ISO 2768-	MATERIAAL: Polyamide	Vorm- en plaatstol. (zie NEN-ISO11010)
	SCHAAL: 1:2	GETEKEND: Niels Tielemans	OPMERKING:
	MAATEENHEID: mm	AFDELING: Engineering	
	DATUM: 13 01 2021	GEZIEN:	BENAMING: Kap globale maten
			A3